



HOT-STAMPING
CODIFICADORES DE CONTACTO



Modelo HS-30

Características Generales

Diseño compacto.
Bajo mantenimiento.
Fácil de instalar.
Calentamiento autorregulado.
Excelente adherencia de la marca
sobre diferentes materiales.
Soporte STD incluido.
Clisé fácilmente removible con gran capacidad
de texto.



Modelo HSE-30

Características Generales

Simple y económico.
Porta-tipos extraíble de hasta 3 líneas de texto.
Calentamiento auto regulado.
Simple de instalar.
Apto para codificar en los más diversos sustratos.
Soporte STD incluido.
Construido en acero pintado
(Opcional acero inoxidable inoxidable).



Aplicaciones

Todo tipo de envasadoras automáticas
discontinuas que utilicen papel, polietileno,
polipropileno, celofán, cartón, folia de aluminio,
etc. y aplicaciones semiautomáticas.

Opcionales

Desviador de film. Soportes especiales de montaje.
Porta-tipos rotativo con texto fijo, y ruedas con números
grabados para el texto variable.
Cabezales múltiples a medida.

Ud. Nos conoce...

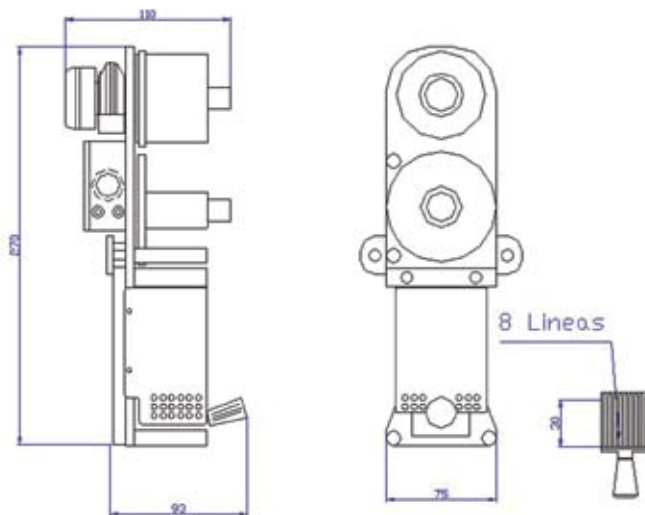
Nuestra empresa está integrada por ingenieros y técnicos con más de 25 años de experiencia en el desarrollo y comercialización de equipos de codificación y sus accesorios. Cintas transportadoras, ordenadores, dispensadores y todo aquel equipamiento que nos permita entregarle un producto llave en mano son constantemente desarrollados y construídos en nuestra planta industrial. Exportamos nuestros equipos a varios países y contamos con distribuidores locales y en el exterior. Atender su necesidad es nuestra meta y para ello disponemos de un servicio técnico las 24 Hrs. para su mejor atención.

Ud. Decide quien será su futuro proveedor...

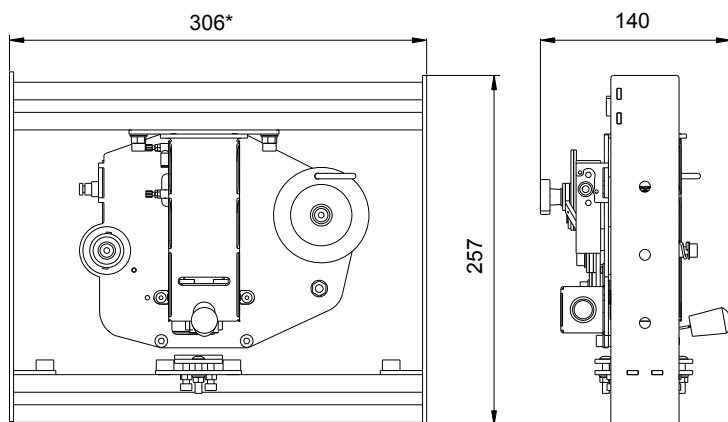
HOT-STAMPING - CODIFICADORES DE CONTACTO

Especificaciones Técnicas	
Dimensiones HS-30	Alto: 270 mm Ancho: 75 mm Largo: 110 mm
Dimensiones HSE-30	Alto: 160 mm Ancho: 140 mm Largo: 230 mm
Presión de trabajo	2 a 6 bar
Velocidad de Impresión	Superior a 130 golpes/min.
Alimentación	220 VCA/110 VCA 50/60Hz
Tensión operativa	220 VCA (en resistencias de cabezal)
Detección de producto	Por microswich (opcional fotocélula)
Lubricación del sistema neumático	Por nube aceite (opcional)
Capacidad de foil	Hasta 122 mts. (opcional Bobina: rollo de mayor capacidad)
Consumibles	
Cinta de termo-impresión en varios colores y medidas. Calidades especiales con diferentes anclajes. Tipografía metálica intercambiable, textos fijos y logos.	

Esquema: Modelo HS-30



Esquema: Modelo HSE-30



* Esta medida es estándar pero puede modificarse de acuerdo a las necesidades del cliente.

* En su constante desarrollo y búsqueda de mejoras Sistemas de Codificación S.A. se reserva el derecho de introducir modificaciones en el equipo sin previo aviso.



Fabrica y distribuye
Sistemas de Codificación S.A.
 A D Barbieri 1980 (ex Drago) - Pque Ind Alte Brown
 CP: B1852LHB - Burzaco - Buenos Aires - Argentina
 Fax: (5411) 4238-1900



Atención al cliente (5411) 4238-3500
Líneas Rotativas

Mail: ventas@siscod.com.ar
 Web: www.siscod.com