



HOT-STAMPING
CODIFICADOR DE CONTACTO

Modelo HS-30

Características Generales

Diseño compacto.
Bajo mantenimiento.
Fácil de instalar.
Calentamiento autorregulado.
Excelente adherencia de la marca sobre diferentes materiales.
Clisé fácilmente removible con gran capacidad de texto.

HOT-STAMPING CONTAC CODER
Model HS-30

General characteristics

Solid design.
Easy installation.
Low maintenance.
Excellent adherence on different surfaces.



Modelo HS-30

Aplicaciones

Todo tipo de envasadoras automáticas discontinuas que utilicen papel, polietileno, polipropileno, celofán, cartón, folia de aluminio, etc. y aplicaciones semiautomáticas.

Opcionales

Desviador de film. Soportes especiales de montaje. Porta-tipos rotativo con texto fijo, y ruedas con números grabados para el texto variable. cabezales múltiples a medida.

Applications

Coding on any type of discontinuous automatic packaging machines using papers, polyethylene, cellophane, cardboard, aluminum foil, etc. and semi-automatic application.

Optional

Film shifter. Special assembling holders. Rotating print-holder with fixed text and wheels with alpha-numeric characters for changeable text. Multiple print heads.

Ud. Nos conoce...

Nuestra empresa está integrada por ingenieros y técnicos con más de 25 años de experiencia en el desarrollo y comercialización de equipos de codificación y sus accesorios. Cintas transportadoras, ordenadores, dispensadores y todo aquel equipamiento que nos permita entregarle un producto llave en mano son constantemente desarrollados y construídos en nuestra planta industrial. Exportamos nuestros equipos a varios países y contamos con distribuidores locales y en el exterior. Atender su necesidad es nuestra meta y para ello disponemos de un servicio técnico las 24 Hrs. para su mejor atención.

Ud. Decide quien será su futuro proveedor...

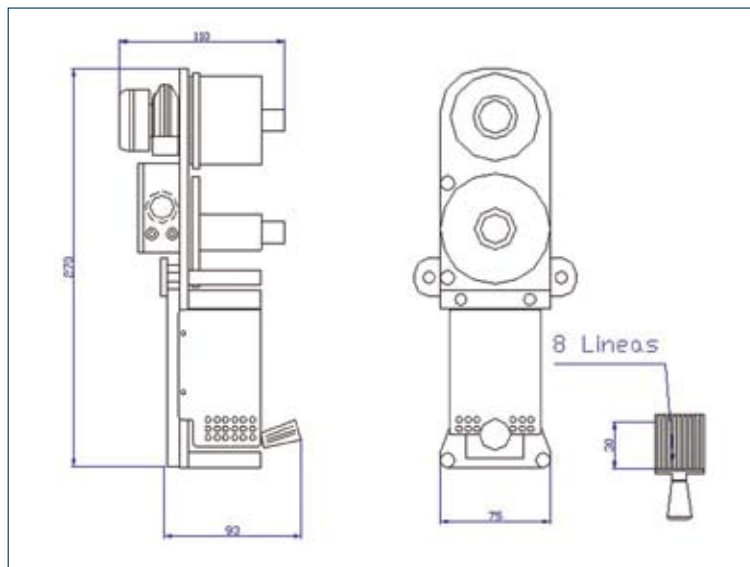
HOT-STAMPING - CODIFICADOR DE CONTACTO

Especificaciones Técnicas	
Modelo	HS -30
Dimensiones	Alto: 270 mm Ancho: 75 mm Largo: 110 mm
Presión de trabajo	2 a 6 bar
Velocidad de Impresión	Superior a 130 golpes/min.
Alimentación	220 VCA/110 VCA 50/60Hz
Tensión operativa	220 VCA (en resistencias de cabezal)
Detección de producto	Por microswitch (opcional fotocélula)
Lubricación del sistema neumático	Por nube aceite (opcional)
Peso del cabezal	2,300 Kg.
Peso del tablero	1,950 kg.
Capacidad de foil	Hasta 122 mts. (opcional Bobina: rolo de mayor capacidad)

Consumibles

Cinta de termo-impresión en varios colores y medidas.
 Calidades especiales con diferentes anclajes.
 Tipografía metálica intercambiable, textos fijos y logos.

* En su constante desarrollo y búsqueda de mejoras Sistemas de Codificación S.A. se reserva el derecho de introducir modificaciones en el equipo sin previo aviso.



HOT-STAMPING - CONTAC CODER

Technical specifications	
Model	HS -30
Dimensions	H: 265 mm W: 75 mm L: 115 mm
Operating pressure	2 a 6 bar
Printing speed	Over 130 prints/min.
Power supply	220 VCA/110 VCA 50/60Hz
Operating power	220 VCA (in head heaters)
Product detection	By micro switch (optional photocell)
Pneumatic lubrication system	Maintenance and lubrication unit (optional)
Head weight	2,300 Kg.
Control panel weight	1,950 kg.
Maximum foil capacity	STD 122 Mtrs. (optional spool : roll with more capacity)

Foils and types

Termo-impresion foil in different colour and sizes.
 Special qualities with different kinds of adherence.
 Metallic interchangeable typography, fixed text and logos.
 Rotating print-holder with fixed text and wheels with alpha-numeric characters

* In constant development and growth Sistemas de Codificación is always looking for the best. The company has the right to introduce any modification to its equipment without any notice.



S Fabrica y distribuye
Sistemas de Codificación S.A.
 A D Barbieri 1980 (ex Drago) - Pque Ind Alte Brown
 CP: B1852LHB - Burzaco - Buenos Aires - Argentina
 Fax: (5411) 4238-1900

Atención al cliente (5411) 4238-3500
Líneas Rotativas

Mail: ventas@siscod.com.ar
 Web: www.siscod.com